

SISTEM UPRAVLJANJA KVALITETOM	Oznaka:	Q2.00.08	
	Strana/ukupno strana:	1/7	
Naziv dokumenta: PROCEDURA IZRADE I PRAĆENJA PLANA POSLOVANJA	Izdanje broj:	Datum usvajanja:	
	Oznaka kopije: <div style="border: 1px solid black; height: 80px; width: 100%;"></div>		
Sadržaj: <ol style="list-style-type: none"> 1. PREDMET I PODRUČJE PRIMENE 2. VEZE SA DRUGIM DOKUMENTIMA 3. TERMINI I DEFINICIJE 4. OPIS RADA 5. ODGOVORNOST I OVLAŠĆENJA 6. ZAPISI 7. PRILOZI 			
	IZRADIO	PREGLEDAO	ODOBRIO
Funkcija			
Ime i prezime			
Potpis			

1. PREDMET I PODRUČJE PRIMENE

Postupak ima za cilj da definiše redosled aktivnosti i odgovornosti pri izradi plana poslovanja kao i praćenja i analize istih.

Postupak se primenjuje u svim organizacionimjedinicama (OJ) na fakultetu/školi.

2. VEZE SA DRUGIM DOKUMENTIMA

2.1 Veza sa standardima i opštim aktima

- JUS ISO 9001:2001 (tačka 5.4 i 8.4)
- JUS

2.2 Veza sa dokumentima sistema kvaliteta

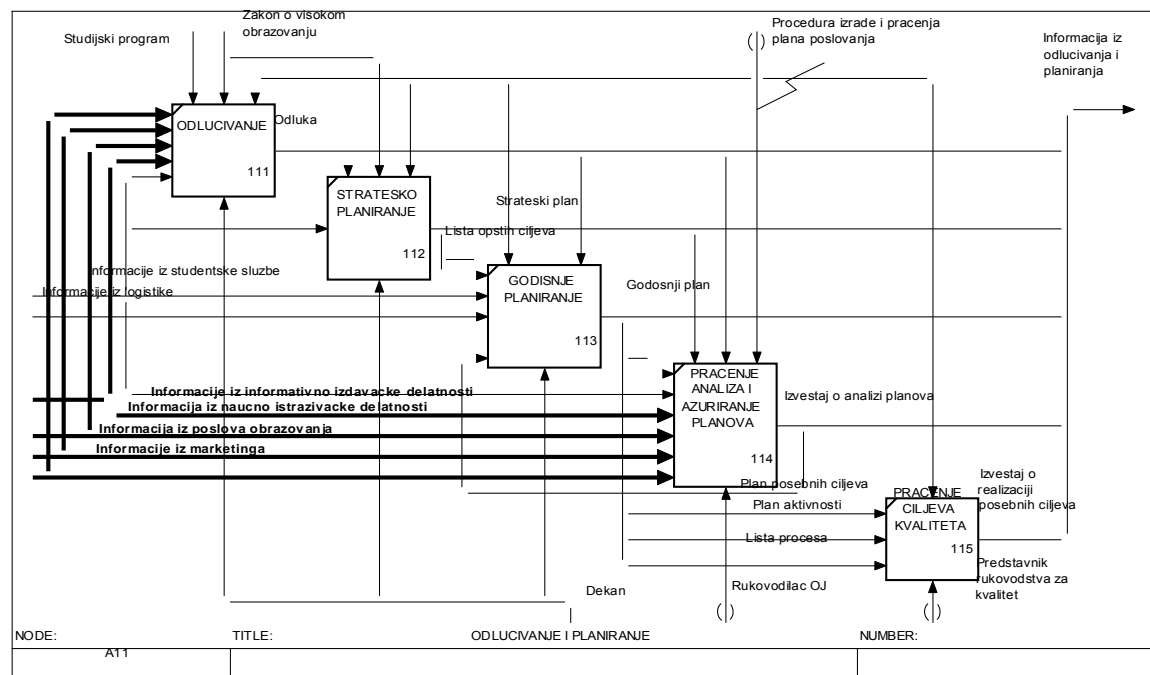
- Politika i ciljevi kvaliteta
- Q2.00.03 – Postupak upravljanja korektivnim merama

3. TERMINI I DEFINICIJE

Opšti cilj: celokupan cilj kvaliteta koji proističe iz politike kvaliteta; taj cilj organizacija sama postavlja i, kad god je moguće, treba da bude brojčano iskazan.

Poseban cilj: detaljan zahtev u pogledu kvaliteta, brojčano iskazan kad god je to moguće, koji se može primeniti na organizaciju ili njene delove; on proističe iz opštih ciljeva i treba da bude tako postavljen i izvršen da se postignu opšti ciljevi.

4. OPIS RADA



4.1 Odlučivanje

Odlučivanje se izvodi u svim fazama poslovanja fakulteta i škole. Ovlašćenje za donošenje odluka na svim nivoima definisano je statutom, pravilnikom o unutrašnjoj organizaciji i sistematizaciji, kao i drugim opštim aktima univerziteta/fakulteta/škole.

4.2 Strateško planiranje

Strateško planiranje obuhvata jasno utvrđivanje politike i strategijske ciljeve u skladu sa misijom i vizijom fakulteta i škole. U okviru strategijskih ciljeva na nivou fakulteta definišu se i opšti ciljevi kvaliteta, utvrđivanja načina za postizanje ciljeva, utvrđivanje mogućih varijanti i izbor najpovoljnije. Definisanje ciljeva usvaja Savet fakulteta na predlog dekana odnosno direktora škole.

Na osnovu opštih ciljeva dekan fakulteta u Matrici prioriteta procesa određuje ključne procese potrebne za ispunjenje opštih ciljeva i preispituje procesni model sistema upravljanja kvalitetom.

4.3 Godišnje planiranje

Planiranje je aktivnost kojom se utvrđuje vreme, mesto, način i nosioci aktivnosti obavljanja delatnosti fakulteta. Svaki plan sadrži naziv aktivnosti, vreme (rok), način realizacije i nosioce poslova u okviru programa rada fakulteta i troškove za realizaciju istih.

Godišnji plan rada fakulteta i škole obuhvata planiranje:

- posebnih ciljeva kvaliteta,
- upisa broja studenata na osnovnim i studijama drugog i trećeg stepena, kao i studenata na doškoloivanju,
- nastavnog procesa,
- kadrovskih resursa,
- materijalnih resursa,
- naučne delatnosti,
- izdavačke delatnosti,
- investicionog održavanja i investicija,
- promotivnih (javnih) aktivnosti fakulteta,
- finansijskih resursa,

i izradu planova istih.

Podloga za izradu svih planova su analize realizacije planova koji se izrađuju na početku svake godine.

4.3.1 Planiranje posebnih ciljeva kvaliteta

Na osnovu opštih ciljeva i Matrice prioriteta procesa, vlasnici procesa definišu posebne ciljeve za svoje procese i izrađuju procesne liste. Dekan/direktor svojim potpisom odobrava posebne ciljeve procesa i liste procesa.

Vlasnici procesa izrađuju planove aktivnosti za realizaciju svakog posebnog cilja pojedinačno. Pojedinačni plan aktivnosti sadrži:

- ključni indikator i opšti cilj fakulteta,
- indikatore procesa i posebne ciljeve procesa koji su vezani za konkretni opšti cilj,
- plan aktivnosti za realizovanje ciljeva procesa,

- period u kojem će se cilj ostvariti,
- odgovornosti za akcije.

Dekan/direktor svojim potpisom odobrava planove aktivnosti za realizaciju ciljeva procesa.

4.3.2 Planiranje upisa studenata

Nastavno veće na kraju svake školske godine razmatra mogućnosti za upis određenog broja studenata i dostavlja predlog nadležnom ministarstvu. Prema odobrenju ministarstva, pravi se konačna verzija plana upisa studenata.

4.3.3 Planiranje nastavnog procesa

Organi fakulteta/škole, najkasnije mesec dana pre početka semestra definišu termin plan (vreme početka i završetka semestra, raspored časova) nastavnog procesa.

Vreme početka i završetka semestra, odnosno kalendar izvođenja nastavnog procesa podrazumeva navođenje neradnih dana zbog praznika i ispitnih rokova, kao i navođenje radnih subota kojima se vrši uravnoteženje fondova časova po predmetima.

Obrazac za raspored časova u konačnoj formi, pored opštih podataka kao što su naziv fakulteta/škole, odsek, smer, usmerenje, semestar i školska godina, obavezno sadrži:

- vreme početka i završetka predavanja i vežbi i drugih oblika nastave po danima za sve predmete koji se izvode tokom semestra;
- ko su izvođači nastave, i
- gde se nastava odvija.

Na osnovu toga i nastavnog plana, Veće fakulteta/škole deset dana pre početka svakog semestra definiše plan izvođenja nastave za svoje predmete.

Izlazni dokument iz ove aktivnosti je plan izvođenja nastave po: izvršiocu i predmetu. Plan izvođenja nastave, pored opštih podataka, obavezno za svaki predmet sadrži:

- naziv predmeta,
- nastavno osoblje koje učestvuje u izvođenju nastave sa planiranim fondom časova predavanja i
- saradnike, sa planiranim fondom časova, koji će učestvovati u procesima izvođenja vežbi.


Na osnovu ovoga vrši se planiranje resursa: finansijskih i materijalnih za predmet, a prema definisanim vremenskim i materijalnim normativima.

4.3.4 Planiranje kadrovskih resursa

Na osnovu normativa propisanih u Zakonu o visokom obrazovanju, Zakonu o radu, Nastavnom planu i programu i Pravilniku o unutrašnjoj organizaciji i sistematizaciji, rukovodioci organizacionih jedinica podnose zahtev za prijem kadrova, nastavnika i saradnika za sledeću školsku godinu, odnosno za nove nastavne planove. Na osnovu pojedinačnih planova sekretar škole izrađuje plan prijema kadrova za određeni period, jednu ili pet godina, koji usvaja organ fakulteta/škole.

4.3.5 Planiranje materijalnih resursa

Na osnovu nastavnih planova i programa, a na bazi normativa i raspoloživosti resursa, svi rukovodioci organizacionih jedinica izrađuju plan materijalnih resursa kao i sitnog inventara za narednu godinu. Rok za izradu plana nabavke materijalnih resursa i sitnog inventara je 1.

	PROCEDURA IZRADE I PRAĆENJA PLANA POSLOVANJA	Oznaka:	Q2.00.08
		Strana/ukupno strana:	

decembar tekuće godine. Na osnovu pojedinačnih planova šef finansijske službe pravi plan javnih nabavki, kako je utvrđeno Zakonom o javnim nabavkama.

4.3.6 Planiranje naučne delatnosti

U okviru planiranja naučne delatnosti šefovi organizacionih jedinica prave planove:

- za stručna usavršavanja kadrova, i to za magistraturu, za doktorat,
- za učešće na naučnim skupovima i konferencijama (domaćim i inostranim),
- za naučno-stručna istraživanja,
- saradnje sa srodnim naučnim i obrazovnim institucijama.

Planove dostavljaju prodekanu za nauku. Na osnovu ovih pojedinačnih planova prodekan za nauku pravi plan za naučne delatnosti, uključujući i predloge naučnoistraživačkih projekata za narednu godinu.

4.3.7 Planiranje izdavačke delatnosti

Rukovodilac ove unutrašnje organizacione jedinice na kraju tekuće godine pravi plan za izdavačku delatnost, u skladu sa Zakonom o izdavanju publikacija i Pravilnikom o izdavanju udžbenika i drugih publikacija. Pojedinačni planovi se dostavljaju predsedniku Komisije za izdavačku delatnost, koja pravi plan izdavačke delatnosti za narednu godinu.

4.3.8 Planiranje investicionog održavanja i investicija

Plan investicionog održavanja i investicija izrađuje se na nivou fakulteta na osnovu potreba organizacionih jedinica i finansijskih mogućnosti fakulteta. U sastavljanju plana investicionog održavanja i investicija učestvuju rukovodioci organizacionih jedinica i služba za ekonomsko-finansijske poslove, koja objedinjuje sve planove u celinu i obračunava podatke.

Godišnji plan održavanja opreme fakulteta sačinjava se u slobodnoj formi, odnosi se na period od jedne kalendarske godine, a obavezno sadrži:


- pregled sredstava za rad koja su planirana za održavanje u planskom periodu,
- vrstu aktivnosti održavanja,
- vreme trajanja aktivnosti održavanja,
- terminski plan aktivnosti održavanja,
- potrebne kapacitete za planirane aktivnosti, uključujući i angažovanje specijalizovanih organizacija izvan fakulteta,
- potrebe u materijalu i rezervnim delovima za planirane i očekivane naknadne aktivnosti održavanja i
- procenu novčanih sredstava za održavanje u datom planskom periodu.

Predlog plana održavanja rukovodilac odeljenja za održavanje fakulteta/škole dostavlja dekanu/direktoru, najkasnije do 1. decembra prethodne godine. Godišnji plan održavanja opreme fakulteta razmatra i donosi dekan/direktor, najkasnije do 1. januara godine na koju se plan odnosi.

4.3.9 Planiranje promotivnih (javnih) aktivnosti fakulteta

Plan javnih aktivnosti fakulteta/škole sadrži:

- održavanje naučnih i stručnih konferencija gde je fakultet/škola organizator (stalnih i povremenih),
- promociju fakulteta/škole radi upisa,

	PROCEDURA IZRADE I PRAĆENJA PLANA POSLOVANJA	Oznaka:	Q2.00.08
		Strana/ukupno strana:	

- proslavu Dana fakulteta/škole,
- proslave drugim povodom.

Ovaj plan na osnovu prethodnog sastavlja sekretar fakulteta/škole.

Plan održavanja naučnih i stručnih konferencija izrađuje prodekan za naučnoistraživački rad.

4.3.10 Finansiranje

Fakultet/škola stiče sredstva za obavljanje svoje delatnosti u skladu sa Zakonom i Statutom, iz sledećih izvora:

1. sredstava koje obezbeđuje osnivač;
2. školarine;
3. donacija, poklona i zaveštanja;
4. sredstava za finansiranje naučnoistraživačkog i stručnog rada;
5. projekata i ugovora u vezi sa realizacijom nastave, istraživanja i konsultantskih usluga;
6. naknada za komercijalne i druge usluge;
7. osnivačkih prava i iz ugovora sa trećim licima;
8. drugih izvora, u skladu sa zakonom.

Ovim sredstvima fakultet/škola samostalno upravlja. Sredstva u toku jedne školske godine obezbeđuju se u skladu sa programom rada fakulteta/škole.

Godišnji program rada fakulteta i finansijski plan poslovanja utvrđuje Savet fakulteta/škole, na osnovu predloga dekana.

4.4 Praćenje, analiza i ažuriranje planova

Praćenje, analiziranje i prikazivanje ostvarenih rezultata vrše rukovodioci organizacionih jedinica periodično (kvartalno), o čemu se vode zapisi i odlažu uz odogovarajuće planove.

Kad rezultat analize plana pokaže značajna odstupanja u ispunjenju plana ili u slučaju nastalih promena u planskim pretpostavkama ili nastalih smetnji u realizaciji, daje se predlog izmena i dopuna određenog plana, a s tim i godišnjeg programa, koji ide ponovo na usvajanje.

Analiza planova za prethodnu godinu radi se na početku svake godine.

4.5 Praćenje realizacije ciljeva

Vlasnici procesa su odgovorni za praćenje i merenje procesnih parametara, kao i evidenciju dobijenih rezultata i izveštavanje predstavniku rukovodstva za kvalitet o postignutim ciljevima prema procesnoj listi.

Vlasnici procesa ocenjuju usaglašenost dobijenih rezultata parametara procesa sa planiranim.

Ukoliko postoji neusaglašenost učinka procesa, usluge ili sistema u odnosu na politiku i ciljeve, vlasnici procesa pokreću korektivne akcije prema Q2.00.03 – Postupak upravljanja korektivnim merama.

Vlasnici procesa u definisanom periodu (šestomesečno) izrađuju izveštaje o učinku svojih procesa, odnosno realizaciji ciljeva procesa, i o tome izveštaje dostavljaju predstavniku rukovodstva za kvalitet.

Načelnik službe za ekonomsko-finansijske poslove objedinjuje izveštaje o učinku svih ključnih procesa u Izveštaj o realizaciji ciljeva fakulteta/škole i dostavlja ga predstavniku rukovodstva za kvalitet.

5. ZAPISI

6. PRILOZI

Prilog 1: Matrica prioriteta procesa (Obrazac Q2.00.08-01)

Prilog 2: Liste procesa (Obrazac Q2.00.08-02)

Prilog 3: Plan ciljeva (Obrazac Q2.00.08-03)

Prilog 4: Plan aktivnosti (Obrazac Q2.00.08-04)

Prilog 5: Izveštaj o realizaciji posebnih ciljeva (Obrazac Q2.00.08-05)

